



Foto: Flughafen Heathrow

Referenzen

Lüftungssysteme für Flughäfen
So vielfältig wie Ihre Anforderungen

strulik



Inhaltsverzeichnis

| | |
|---|----------|
| Lüftungssysteme für Flughäfen | 3 |
| Struliks Planungsunterstützung und Lieferbetreuung..... | 3 |

| | |
|--|----------|
| Quellluftsysteme | 5 |
| Wandeinbau von Quellluftdurchlässen..... | 5 |
| Nicht-sichtbarer Wandeinbau von Quellluftdurchlässen..... | 7 |
| Freistehende Quellluftdurchlässe | 9 |
| Installation von Quelldurchlässen hinter Säulenverkleidungen..... | 10 |
| Säulenverkleidungen als Quellluftdurchlässe..... | 11 |
| Quellluftdurchlässe als kombiniertes Funktions- und Gestaltungselement..... | 12 |
| Freistehende, auch als Funktionselemente genutzte, Quellluftdurchlässe..... | 13 |
| Einbau von Quelldurchlässen in andere „Funktionselemente“..... | 18 |
| Bodenzuluftdurchlässe..... | 22 |
| Lineare Bodenzuluftdurchlässe..... | 23 |
| Spezial-Lösungen..... | 25 |

| | |
|--|-----------|
| Induktions-Quellluftsysteme..... | 26 |
| Säulenquelldurchlässe mit integriertem Kühlaggregat..... | 26 |
| Induktions-Quelldurchlässe (Wandinstallation)..... | 27 |
| Induktions-Quellluftdurchlässe (in Möbel integriert)..... | 28 |
| Induktions-Quellluftdurchlässe (als Säulenelement)..... | 29 |
| Deckenzuluftdurchlässe für den Heiz- und Kühlfall (Einbauhöhe von 3 bis 10 m)..... | 30 |

| | |
|---|-----------|
| Mischluft-Systeme..... | 31 |
| Optionen für Wandzuluftdurchlässe | 31 |

| | |
|--|-----------|
| Referenzen – Flughafenprojekte..... | 37 |
|--|-----------|



Foto: Flughafen Heathrow



Foto: Flughafen Gatwick



Foto: Flughafen Stuttgart

Lüftungssysteme für Flughäfen

Die Belüftung und Klimatisierung großer und komplex gestalteter Räume stellt sehr spezifische Anforderungen an Planer und Architekten.

Die Berücksichtigung der Aspekte Lüftungseffizienz, Behaglichkeit, Wirtschaftlichkeit und gefordertes Design erlauben in der Regel keine Standardlösungen.

Strulik hat sich auf den Bereich objektspezifischer Lösungen für Flughäfen spezialisiert und bietet somit Planern, Architekten und ausführenden Firmen eine umfassende Unterstützung.

Bei der Klimatisierung der folgenden Flughäfen leistete Strulik mit seiner Planungsunterstützung und seinem Lieferservice einen entscheidenden Beitrag.

- Flughafen Heathrow, London, Terminal T5A, T5B, T5C, TTS-System
- Flughafen Heathrow, London, Terminal T2B
- Flughafen Gatwick, London, Nord Terminal, Baggage Reclaim
- Flughafen Stuttgart, Terminal 3
- Flughafen München, Terminal 2
- Flughafen Rotterdam
- Flughafen Turkmenbasi, Turkmenistan

Struliks Planungsunterstützung und Lieferbetreuung

Das folgende Beispiel zeigt die besondere Art der Zusammenarbeit zwischen Architekten, Planern, Bauherrn und Strulik am Beispiel des Flughafen Heathrow, Terminal 5.

Struliks Ingenieure am Standort Duisburg unterstützten die Architekten und Planer des Flughafens Heathrow, auch vor Ort, bei der Gestaltung und Entwicklung der notwendigen Komponenten. Mehr als 90 Prozent der Komponenten wurden speziell für das Projekt entwickelt. Um eine ordnungsgemäße Ausführung zu gewährleisten, wurden alle Komponenten getestet. CFD-Studien (Computational Fluid Dynamics Studien) wurden von Struliks Kooperationspartner GTD in Dresden durchgeführt, Akustik-, Luftbewegungs- und Druckverlust-Tests seitens **Strulik** sowie von der Technischen Hochschule in Köln.

Speziell bei der Klimatisierung von Flughäfen gewinnt das Quellsystem mehr und mehr an Bedeutung, da es in hohem Maß zur Steigerung des Komforts und zur Senkung der Betriebskosten beiträgt. In jeder Phase des Projekts übernimmt **Strulik** bei der Optimierung der Funktionalität und Effizienz des Flughafenterminals eine wichtige Rolle. Im Detail kann sich die Unterstützung durch die Design- und Produktionsingenieure für die einzelnen Leistungsphasen wie folgt gestalten:

Vorplanung

- Erstellung eines Basisentwurfs.

Entwurfsplanung

- Ermittlung der notwendigen Kühl-/ Heizlasten sowie des resultierenden Volumentstroms.
- Auswahl, Bewertung und Positionierung der Luftdurchlässe.
- Konzepterarbeitung für Sonderlösungen / Sonderdurchlässe in Zusammenarbeit mit den Architekten und Planern.
- Strömungssimulationen für Sonderlösungen / Sonderdurchlässe.

Ausführungsplanung

- Herstellung von Prototypen und Testmustern.
- Durchführung von Laboruntersuchungen (Schallleistung, Druckverlust und Strömungsbild).
- Herstellung von Sonderlösungen und Lieferung der Waren nach Kundenwunsch.

Bauphase und Übergabe

- Anfertigung von Daten und Graphiken für die Einregulierung bei der Inbetriebnahme.

Quellluftsysteme

Die Luft wird mit niedriger Geschwindigkeit und Höhe dem Raum zugeführt. Die maximale Raumzulufttemperaturdifferenz liegt bei 3-4 K. Kalte Luft wird über dem Boden verbreitet und von Menschen oder anderen Wärmequellen erwärmt. Die Luft bewegt sich dann durch eine natürliche Konvektion nach oben und wird auf hohem Niveau abgesaugt. Dieses System ist nur für die Kühlung geeignet.

Lösungen für Einbaumöglichkeiten sind lieferbar:

- Wandeinbau
- freistehende Quelldurchlässe
- Einbau in Doppelböden
- Installation in Säulen
- Installation in andere Funktionselemente (wie Counter, Rolltreppen etc.)

Induktions-Quellluftsysteme

Dieses System arbeitet ähnlich dem oben dargestellten System. Durch die besondere Konstruktion des Durchlasses liegt die Raumlufttemperaturdifferenz jedoch bei 8-10 K im Kühlfall. Dies erlaubt die Lufteinbringung mit einem niedrigeren Luftvolumenstrom bei höheren Kühllasten.

Mischsysteme

Die Luft wird mit höherer Geschwindigkeit und höheren Temperaturdifferenzen zwischen Zu- und Raumluft (8-12 K Kühlung und bis zu 15 K Heizung) geliefert. Luftdurchlässe sind in größeren Höhen in Wänden oder in der Decke installiert.

Die Luftgeschwindigkeit und Temperatur muss reduziert werden, um Komfortbedingungen in dem Aufenthaltsbereich zu ermöglichen. Mischsysteme werden im Kühl- und Heizfall eingesetzt. Folgende Arten von Luftdurchlässen können verwendet werden:

- Dralldurchlässe
- Einstellbare Dralldurchlässe (verschiedene Strömungsprofile für Heizen und Kühlen)
- Einstellbare Weitwurfdüsen
- Wanddurchlässe als Kombinationen von Weitwurfdüsen, Dralldüsen und Quellflächen

Quellluftsysteme

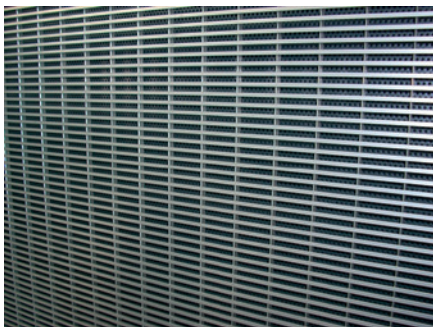
Wandeinbau von Quellluftdurchlässen

Der Wandeinbau ist das gängige System zur Unterbringung von Quellluftdurchlässen. Jedoch benötigen große Volumenströme große Quellflächen, welche in der Regel nicht vorhanden sind. Zudem treten in großen Hallen häufig Probleme im Bereich der Nahzone und der notwendigen Eindringtiefe auf.

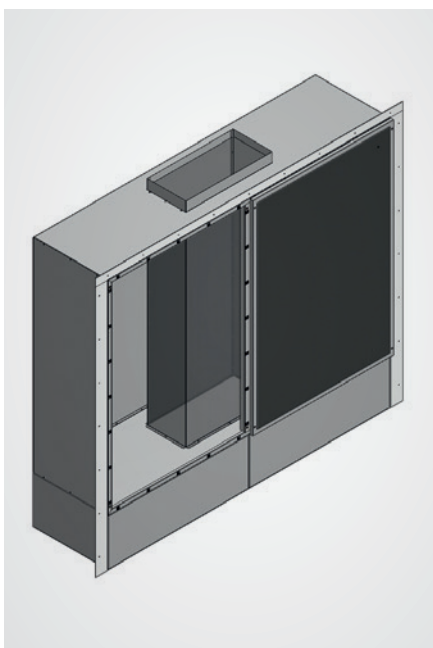
Auch der Schutz gegen Beschädigung der Frontfläche ist nicht zu vernachlässigen. Daher werden diese Wandquellluftdurchlässe vor allem in Übergangsbereichen und meist in einer modifizierten Version verwendet.



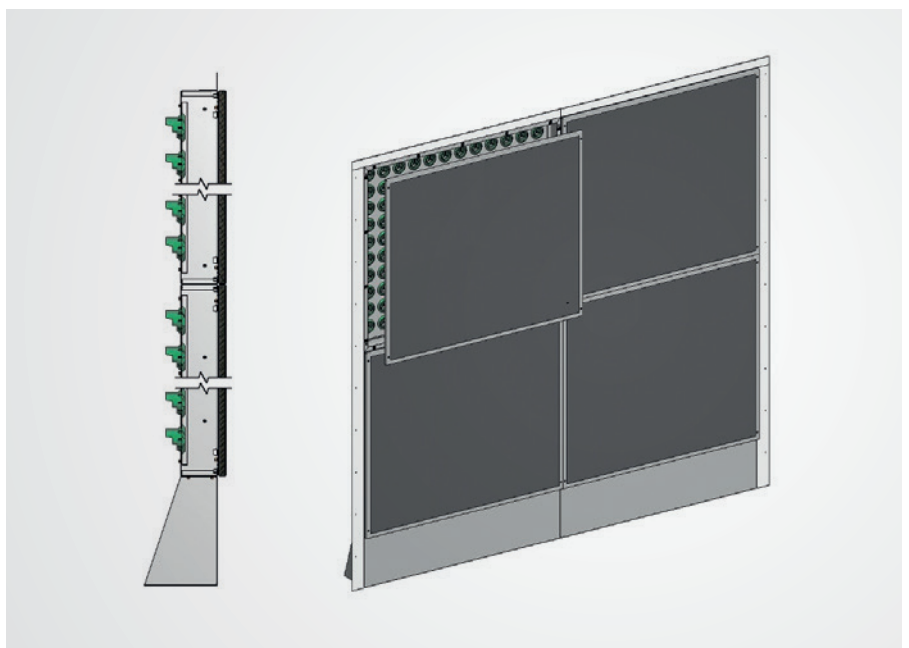
Flughafen Heathrow, London, Terminal 5A



Stoßfestes Edelstahl LSE Frontgitter. Profil-, Drahtgrößen mit unterschiedlichen freien Querschnitt sind möglich.



Wandintegrierter Quellluftdurchlass



Wandquellluftdurchlass für die Montage in Zwischenwänden

Eine weitere Möglichkeit ist die Installation von 500 bis 800 mm hohen Verblendungswänden mit einem durchgehend niedrigen Versorgungsschacht, hergestellt aus Gipskarton mit einer Vorderseite aus stoß belastbarem Edelstahl LSE Gitter. Hier werden die Quelluftdurchlässe mit

internem Luftverteilungskanal am Befestigungsrahmen mit Schrauben und Klammern fixiert. Die Vorderseite besteht aus zwei Lagen Lochblech mit dazwischen initiierten Platten aus schwer entflammarem Schaum.



Flughafen Heathrow London, Terminal T5A

Durchlass mit zusätzlichen stoß belastbarem Frontgitter aus Edelstahl LSE.



Wandeinbau von Quelluftdurchlass. Zuluftkanäle vom Auftraggeber in Zwischenwand gebaut. Abnehmbare Frontfläche in Befestigungsrahmen montiert.



Flughafen Heathrow, London, Terminal 5A

Integration von Wandeinbauluftdurchlässen 2 x 2 m in die Rückwand der Gepäckausgabehalle.

Nicht-sichtbarer Wandeinbau von Quellluftdurchlässen

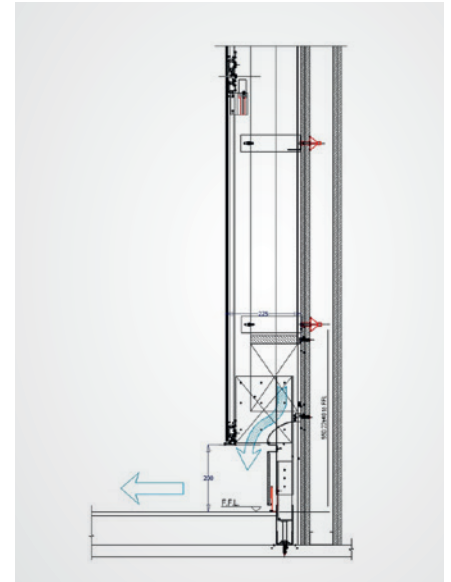
Die nachfolgenden Elemente sind hinter der Wandverkleidung eingebaut. Die Quellluftsysteme werden im Zwischenraum der primären Wand und der Wandverkleidung installiert. Die Lufteinbringung erfolgt dabei durch kleine Dralldurchlässe, die zwischen tragender Wand und

Frontverkleidung eingebaut sind. Die Abbildungen zeigen einen Durchlass mit einem Volumenstrom von $360 \text{ m}^3/\text{h}$. Der Durchlass selbst ist nicht sichtbar.



Flughafen Heathrow, London, Terminal T5A

Die Quellluftsysteme werden nicht sichtbar hinter der Wandverkleidung installiert.

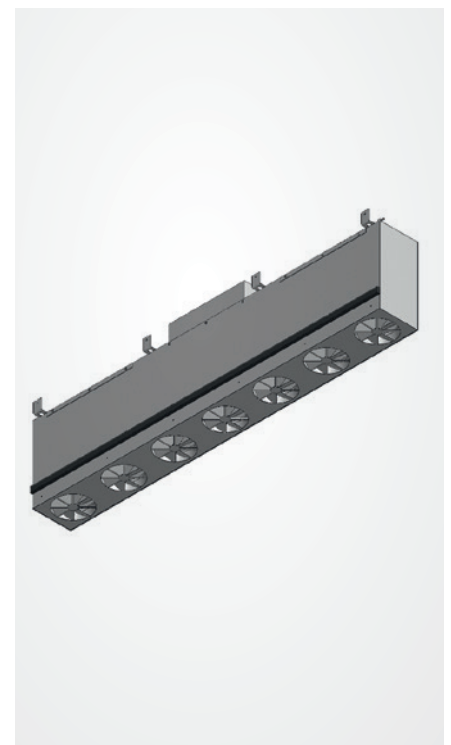


Die Lufteinbringung erfolgt durch einen 200 mm hohen Sockel.



Flughafen Heathrow, London, Terminal T5A

Quellluftdurchlässe, die Lufteinbringung erfolgt von oben.

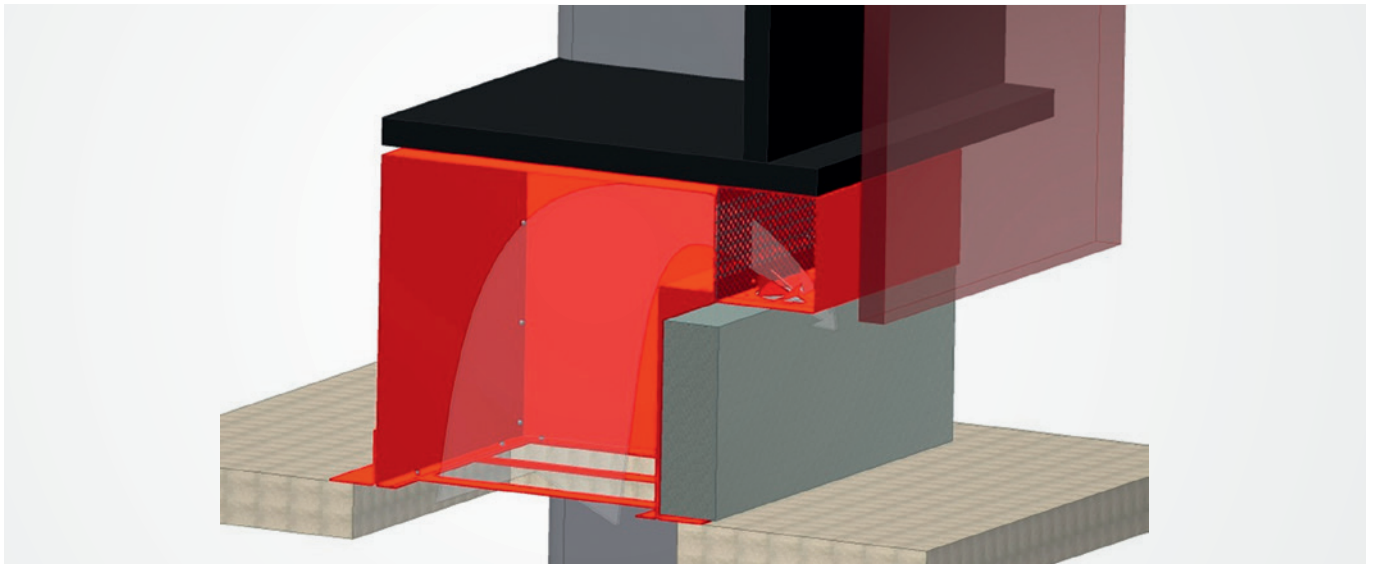


Wandverkleidung mit integriertem Durchlass an der Unterseite. Luftvolumenstrom etwa $324 \text{ m}^3/\text{h}$.



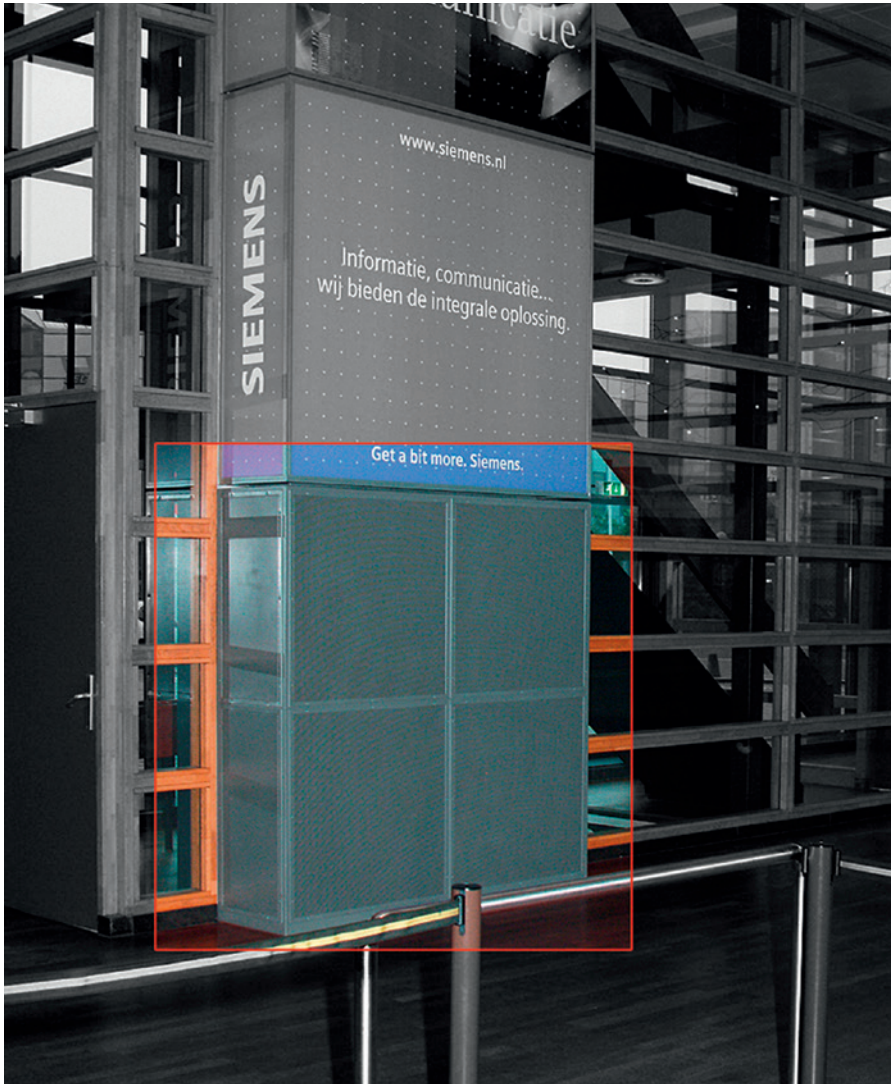
Flughafen Heathrow, London, Pier 2B North

Die Lufteinbringung bei der Wandverkleidung mit Quellluftdurchlass erfolgt durch den Doppelboden.



Querschnitt des Durchlasses, Lufteinbringung über den Doppelboden.

Freistehende Quellluftdurchlässe

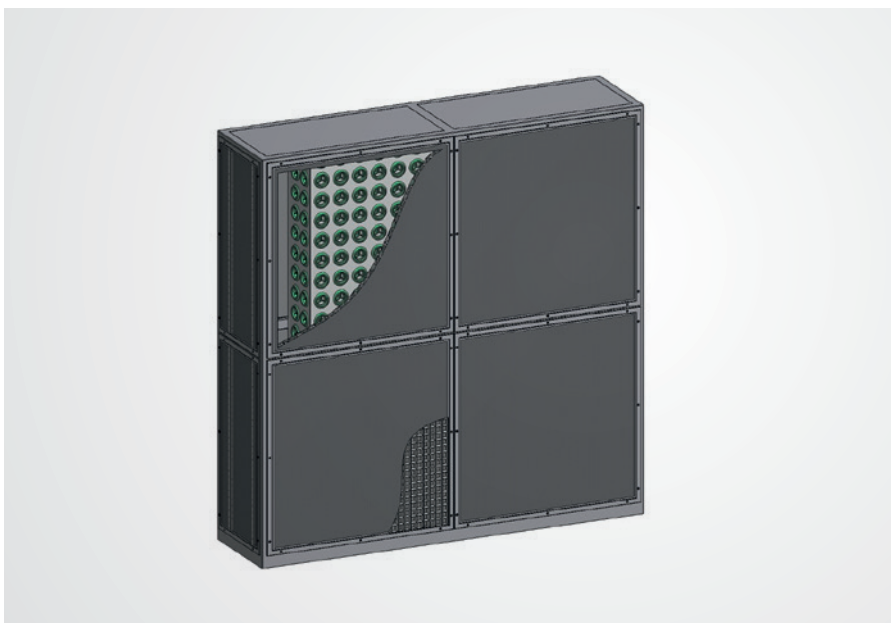


Flughafen Rotterdam

Quellluftdurchlass gebaut mit einer Stahlprofilrahmenkonstruktion und abnehmbaren Frontplatten aus Lochblech, auf der Rückseite mit einem schweren Gitter verstärkt.

Der Durchlass hat drei aktive Seiten. Die Luftverteilung erfolgt durch spezielle Einbauten im Inneren.

Oberfläche: pulverbeschichtet.



Freistehender Quellluftdurchlass 2 x 2 x 0,3 m. Die Luft wird vom Boden zugeführt.

Installation von Quelldurchlässen hinter Säulenverkleidungen

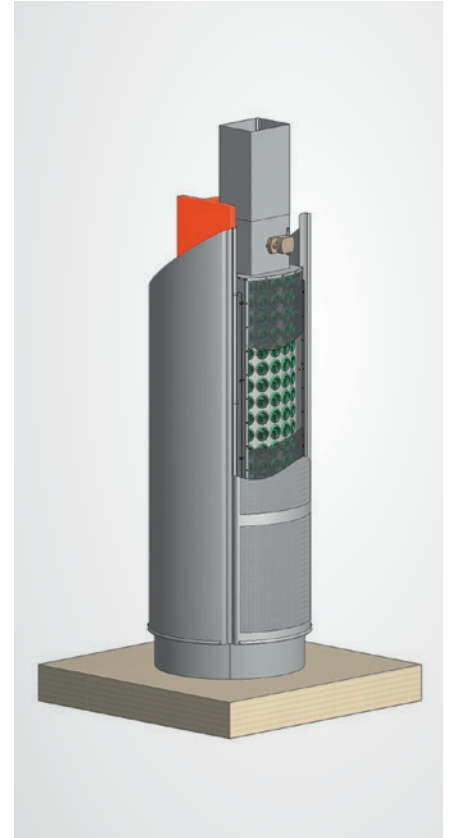
Säulenquelluftdurchlässe

Spezielle Quelluftdurchlässe können auch hinter bauseits installierten Säulenverkleidungen eingebaut werden. Dies erfordert eine enge und gute Kommunikation zwischen den Herstellern der Säulen und den Herstellern der Luftführungssysteme.

Alternativ kann der Quelluftdurchlass auch als kombiniertes Funktions- und Gestaltungselement gebaut werden, welches komplett vom Hersteller der Durchlässe geliefert wird. Die nächste Seite zeigt einen solchen Quelluftdurchlass, gebaut in zwei Teilen. Der Durchmesser beträgt 918 mm die Höhe 4.080 mm.



Flughafen Heathrow, London, Terminal T5A



Einstellbarer Quelluftdurchlass für Heiz- und Kühlbetrieb

Quelluftdurchlässe integriert in ein halbrundes vierteiliges Gehäuse einer Edelstahlsäule.

Säulenverkleidungen als Quelluftdurchlässe



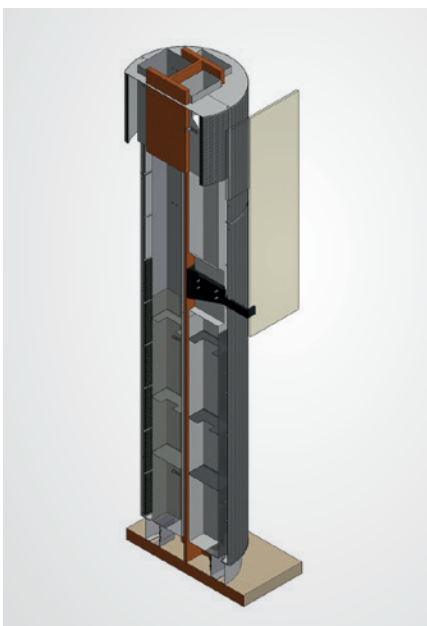
Flughafen Heathrow, London, Terminal T5A



Flughafen Heathrow, London, Terminal T5A

LSE Edelstahl Quelluftdurchlass, gebaut aus zwei Teilen als funktionales Designelement. Höhe 4.080 mm, Durchmesser 918 mm, Sockel 200 mm. Aktive Höhe 2.000 mm. Luftvolumenstrom 2520 m³/h.

Frontelemente aus zwei Teilen verbunden durch ein 20 mm breites Profil. Der Anschluss an das Versorgungssystem erfolgt von oben.



Versorgungskanal und Luftverteilungselement sind an dem Stahlsäulenprofil befestigt.
(Abbildung links)

Drei Zuluftkanäle versorgen den Quelldurchlass von oben.
(Abbildung rechts)

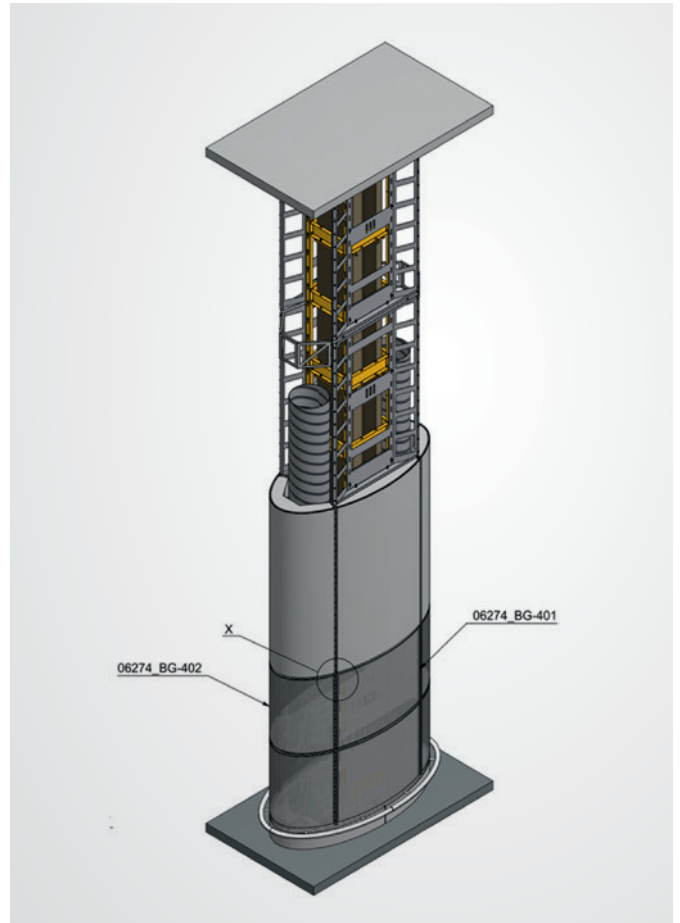


Quellluftdurchlässe als kombiniertes Funktions- und Gestaltungselement



Flughafen Gatwick, London

Elliptischer Quellluftdurchlass 2 x 1 x 8 m, eingebaut im Flughafen Gatwick, Süd Terminal, Gepäckausgabe.

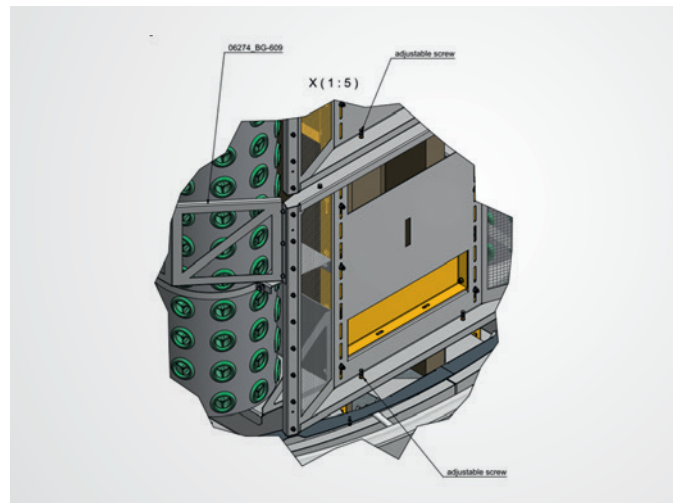


Konstruktion des elliptischen Quellluftdurchlasses.



Flughafen Gatwick, London

Rahmen und Unterkonstruktion des elliptischen Quellluftdurchlasses.



Konstruktionsdetail des Quellluftdurchlasses.

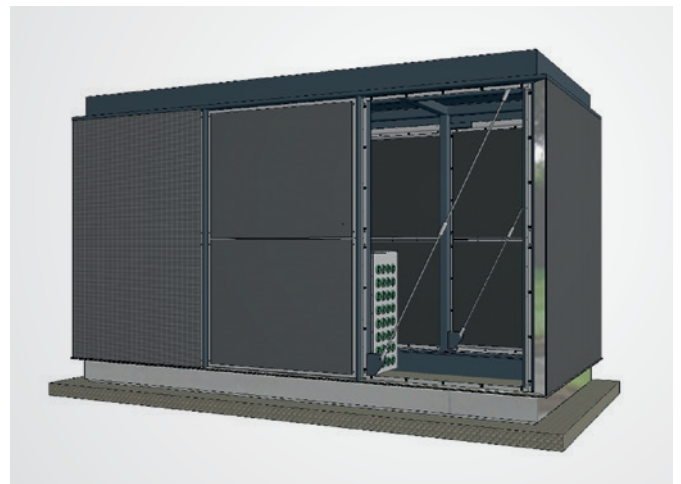
Freistehende, auch als Funktionselemente genutzte, Quellluftdurchlässe

Freistehende Durchlässe bieten die einfachste Möglichkeit großflächige Raumbereiche zu belüften. Je nach vertretbarer Durchlassgröße können 1.500 bis 15.000 m³/h eingebracht werden. Die Durchlassform kann rund oder rechteckig sein, wobei rechteckige Durchlässe sich besonders gut für die Integration von Anzeigetafeln, Werbedisplays und Feuerlöscheinrichtungen eignen. Die aktive Höhe sollte 2 m nicht übersteigen.



Flughafen Heathrow, London, Terminal T5A

Freistehende Quelldurchlässe mit verstärkten LSE Gittern sind auf den Ebenen Apron, Gate und Departure des Flughafens Heathrow T5 installiert. **Abmessungen:** Länge 1,5 m, 2 m und 3 m, Breite 1 m und 2 m Höhe.



Die interne Konstruktion zur Luftverteilung gewährleistet eine gleichmäßige Luftströmung zu den Frontplatten der Durchlässe. Diese werden am Rahmen befestigt und können leicht entfernt werden. Das LSE Lamellengitter ist ein hervorragender Schutz vor Beschädigungen.



Flughafen Heathrow, London, Terminal T5A

Freistehender Quellluftdurchlass mit Anzeigetafel.



Flughafen Heathrow, London, Terminal T5A

Freistehender Beacon mit Anzeigetafeln und integrierten Quellluftdurchlass.

Abmessung: 4 m lang, 1,5 m breit und 2 m hoch, Luftvolumenstrom zwischen 6.120 m³/h und 14.220 m³/h.



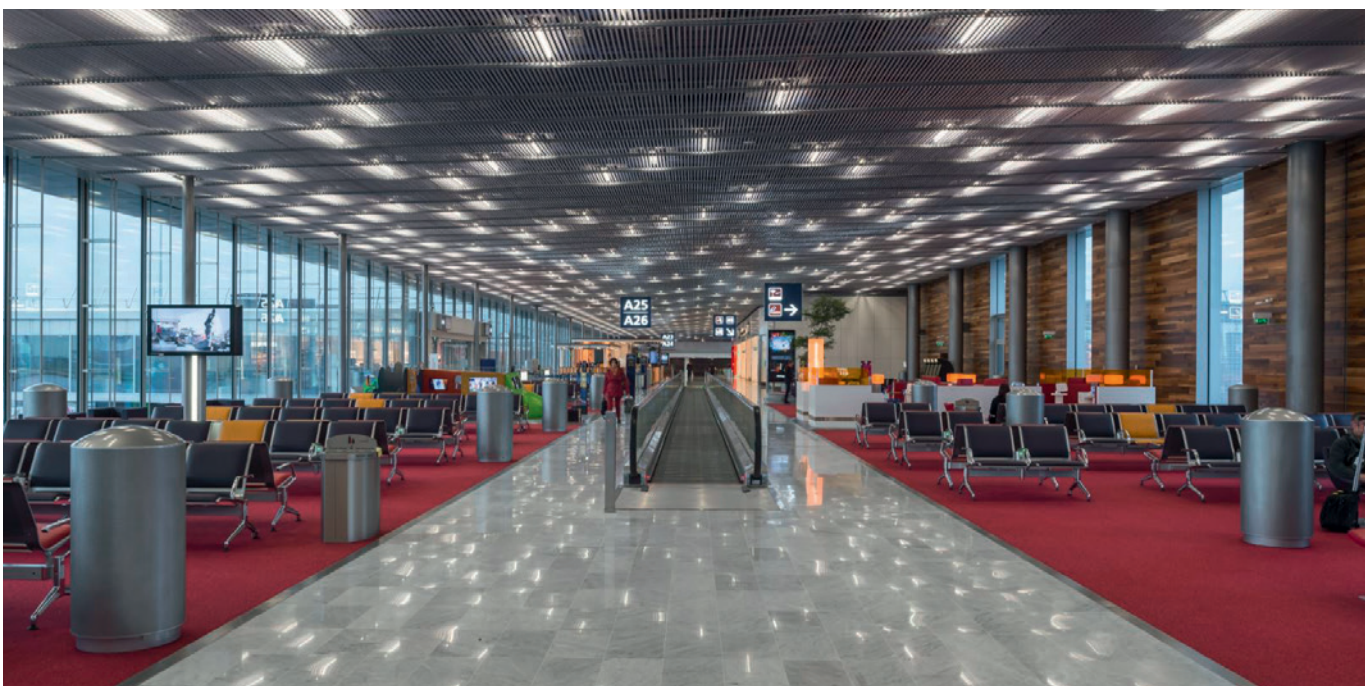
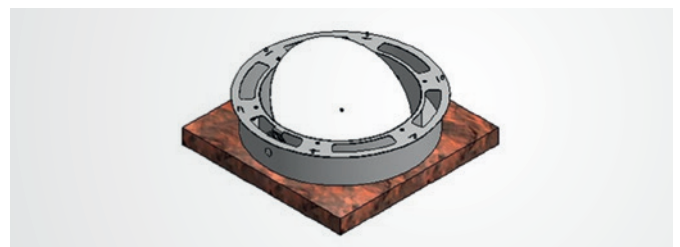
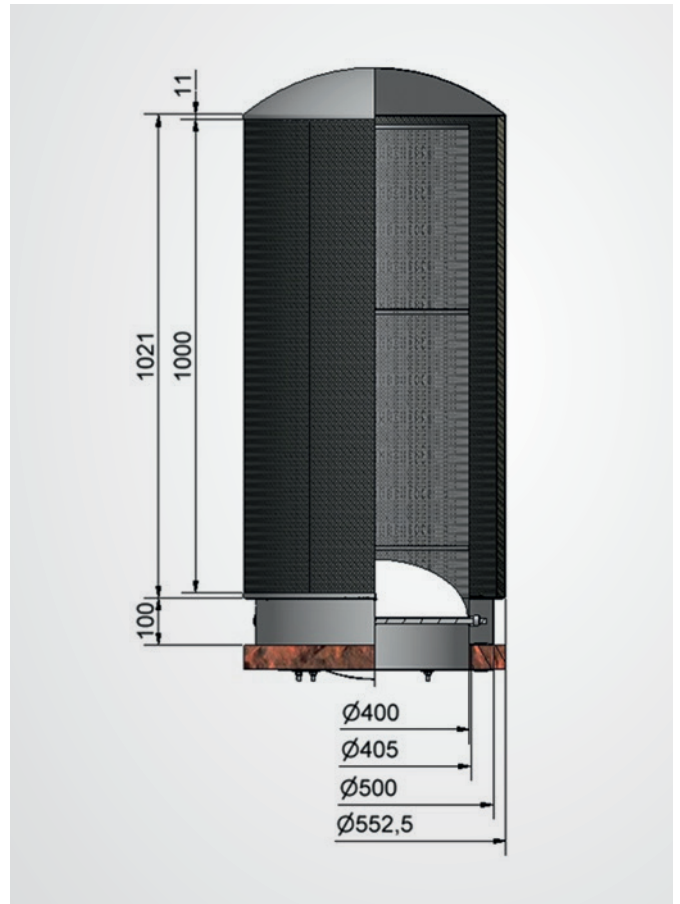
Stahlrahmenkonstruktion mit eingebautem Luftverteilylinder und Befestigungsrahmen.



Flughafen Heathrow, London, Terminal 2B North

Freistehende „Binnacle Diffuser“ auf der Abflugebene des Terminal T2B. Aktive Höhe: 1.000 mm, Durchmesser 550 mm, Sockel 100 mm.

Luftvolumenstrom/Einheit: 1.550 m³/h.



Flughafen Paris Orly, Süd Terminal, Ostverlängerung, Gate-Sitzbereich



“Coffee Table Diffuser” als Quellluftdurchlass zwischen den Sitzen im Wartebereich Abmessungen 365 x 1.086 x 450 mm
Luftvolumenstrom/Einheit: 1.080 m³/h.

Flughafen Heathrow, London, Terminal 5C Abflugebene

“Coffee Table Diffuser” mit Steckdose



Flughafen Heathrow, London, Terminal 5C Abflugebene

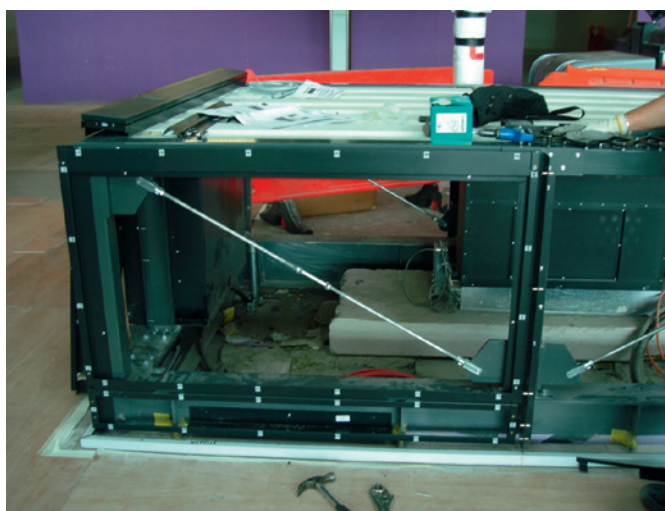


Flughafen Heathrow, London, Terminal T5A

Freistehende IDL Durchlässe auf der Abflugebene, die teilweise auch als Schreibtische genutzt werden können.

Einige Durchlässe sind mit einer Feuerlöscheinrichtung auf einer kurzen Seite ausgestattet.

Abmessung: 3 x 2 x 1,05 m



Flughafen Heathrow, London, Terminal T5A

Installation der Befestigungsrahmen in den Stahleinbau-
rahmen.



Befestigung der Frontplatten, die aus zwei speziell per-
forierten Platten mit einer Schicht aus nicht brennbarem
Schaum im Inneren aufgebaut sind.

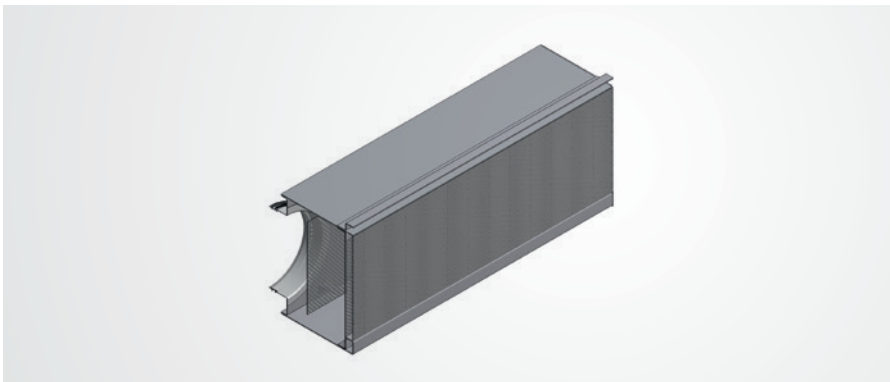
Einbau von Quelledurchlässen in andere „Funktionselemente“

Es gibt verschiedene Alternativen Quelluftdurchlässe in Funktionselemente zu integrieren. So lassen sich Durchlässe mit einer LSE Edelstahlfront als Sockelquelluftdurchlass in den Fronten der Schalter integrieren. Dabei dient der Durchlass als funktionales und gestalterisches Element.



Der LSE Frontgitter 257 mm hoch mit 30 mm Sockel und 16 mm Schattenfuge wird hier als dekorativer Sockelquelluftdurchlass verwendet. Check-in-Schalter mit aktiven Elementen auf der Längsseite und Blindelementen auf der Stirnseite.

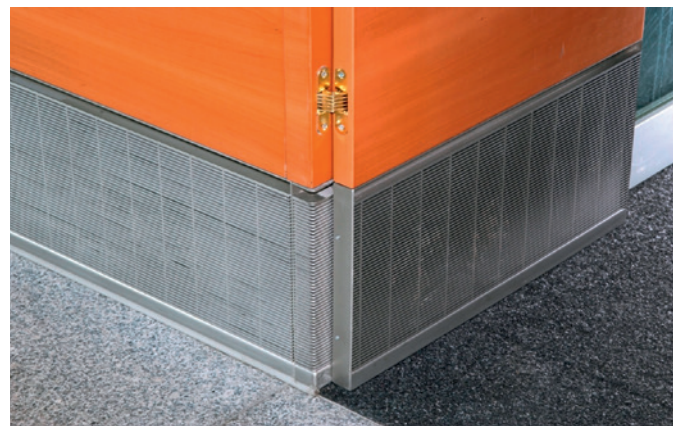
Flughafen Stuttgart, Terminal 3



Gleiches Design für aktive und nicht aktive Elemente.



Sockelquelluftdurchlass mit Edelstahl Frontgitter. Zuluftstutzen von hinten oder von unten.

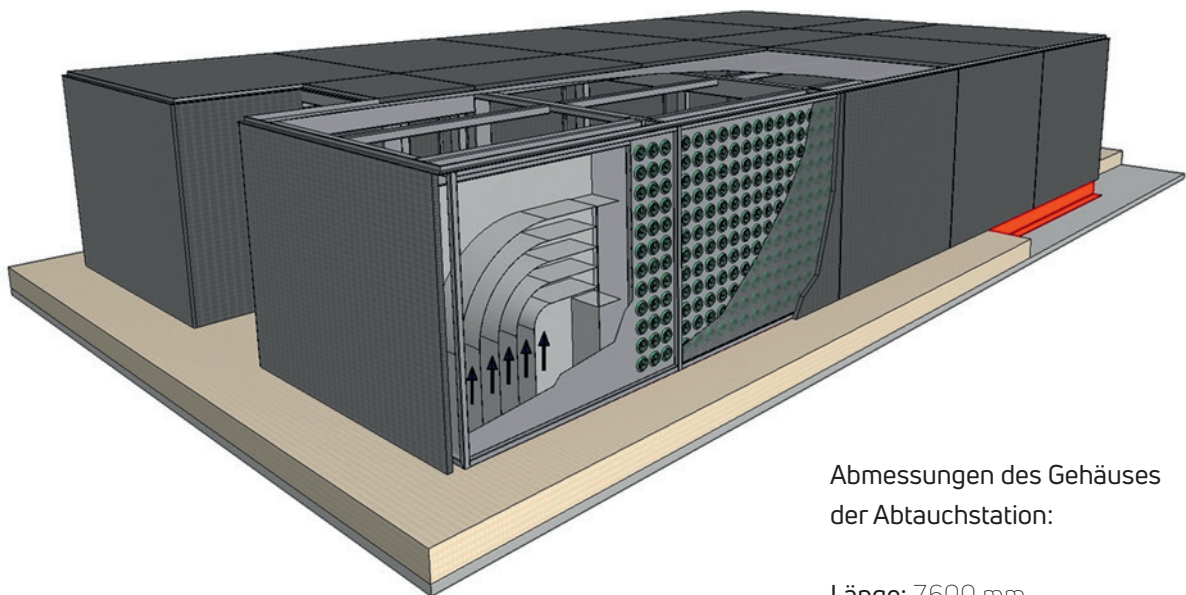


Dekoratives Blindelement an den Türen.



Flughafen Stuttgart, Terminal 3

Quellluftdurchlässe sind im Gehäuse der Abtauchstation am Ende der Check-In-Schalter integriert. Eine Edelstahlrahmenkonstruktion mit Anschlusskasten sind in den drei Außenwänden installiert. Wände und Oberseite sind mit stoßfesten Edelstahl LSE Lamellengittern verkleidet.



Abmessungen des Gehäuses
der Abtauchstation:

Länge: 7600 mm

Breite: 4.300 mm

Höhe: 1.600 mm

Luftvolumenstrom: 14.760 m³/h



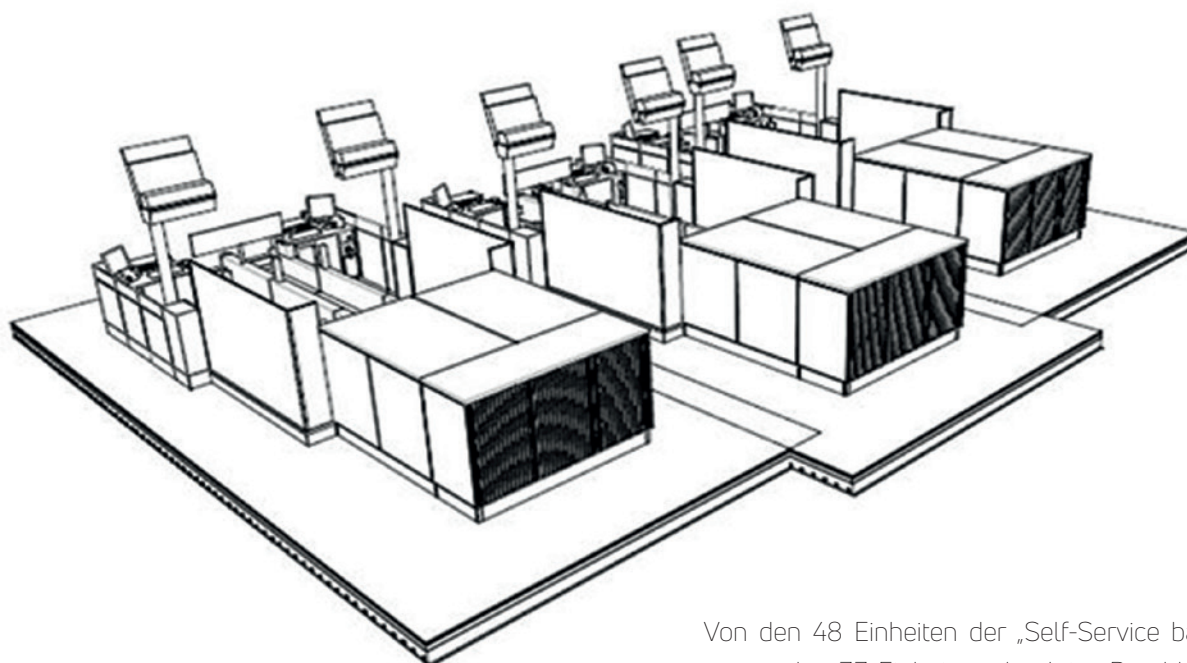
Anschlussdetail der abnehmbaren
Edelstahl LSE Frontgitter.



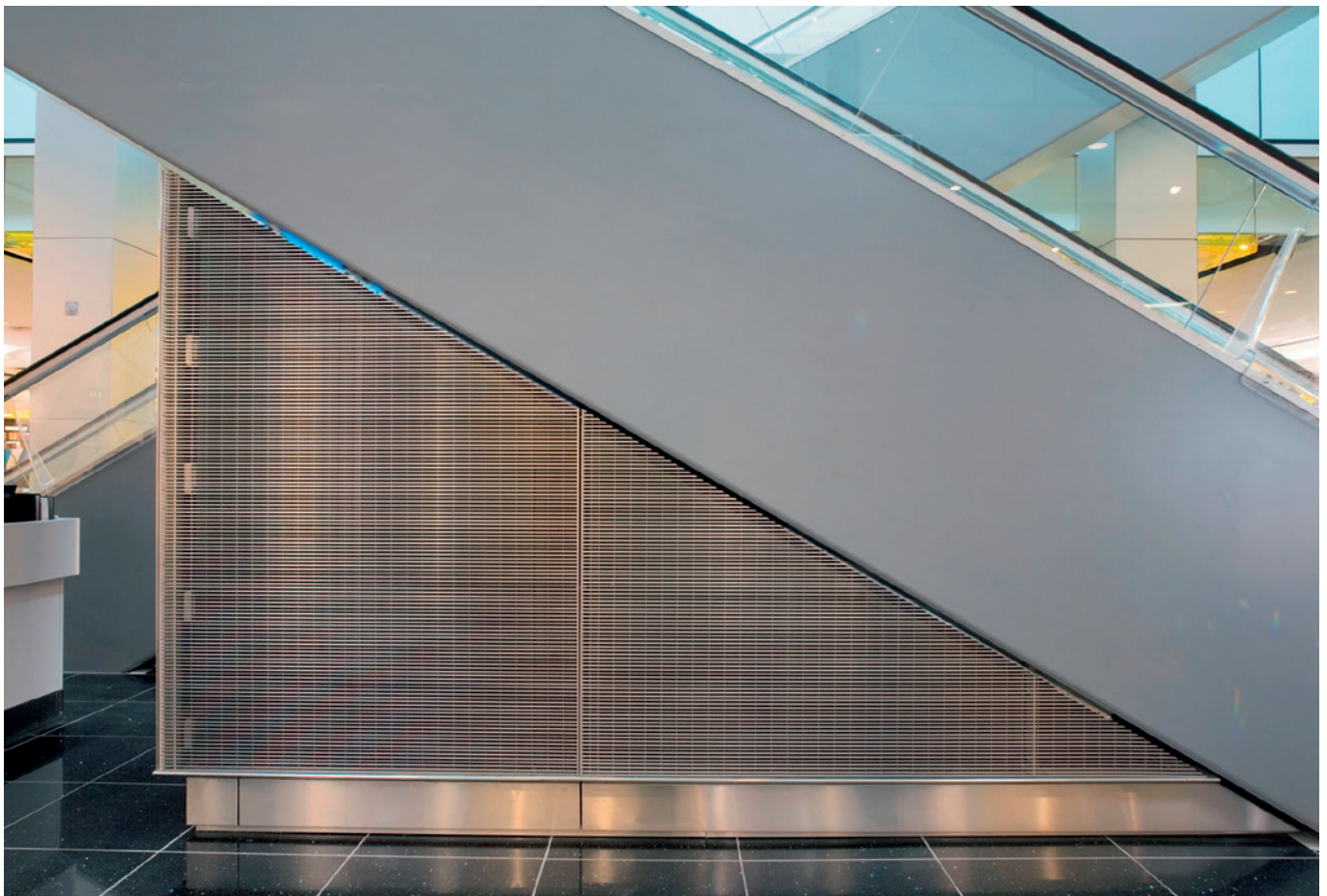
Flughafen Heathrow, London, Terminal T5A

Quellluftdurchlass integriert in die Rückseite der freistehenden „Self-Service bag drop“ Schalter.

Abmessung der Vorderseite der dreiteiligen Durchlässe: 2.253 x 1.135 mm, Luftvolumenstrom 2.052 m³/h pro Einheit.



Von den 48 Einheiten der „Self-Service bag drop“ Schalter werden 33 Einheiten als aktive Durchlässe und 15 als Blindelemente genutzt.



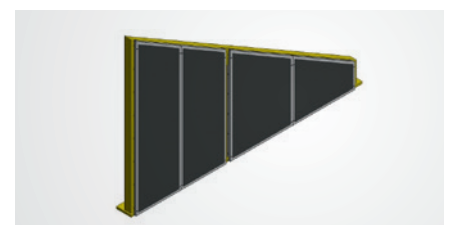
Flughafen Heathrow, London, Terminal T5A

Quellluftdurchlass, eingebaut unter der Rolltreppe. Der Anschlusskasten mit Verteilungsleitungen wurde nach innen liegend vom Bauunternehmer errichtet.



Flughafen Stuttgart, Terminal 3

Quellluftdurchlass unter der Rolltreppe. Die Design Frontfläche ist selbsttragend. Hinter einem LSE Lamellengitter befindet sich der Anschlusskasten aus Stahlblech.



Quellluftdurchlässe in eine Strahlrahmenkonstruktion integriert. Ein LSE Lamellengitter schützt den Durchlass.



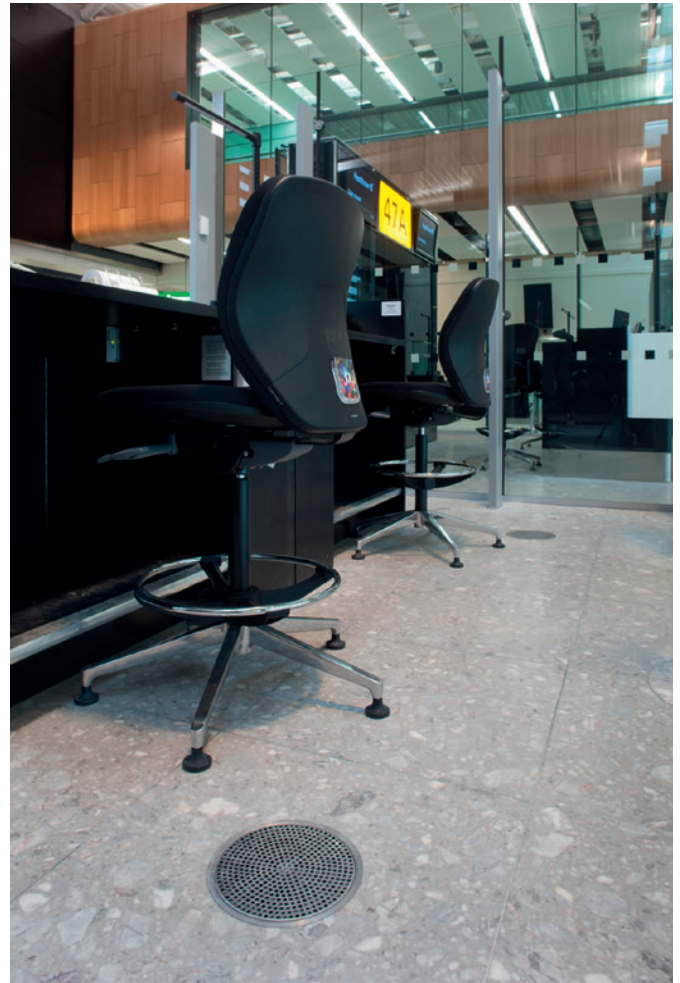
LSE Lamellengitter eingefasst mit schweren Edelstahlprofilen.

Bodenzuluftdurchlässe

Aus Sicherheitsgründen ist der Einsatz von Bodenzuluftdurchlässen auf den Kontrollraum in der Bahnhofshalle und dem Flugsicherheitsturm begrenzt. Die Montage dieses effektiven Systems in öffentlichen Bereichen ist nicht gestattet. Ein weiteres Problem könnte das Fehlen von Doppelböden in diesen Bereichen sein.



Bodenzuluftdurchlass mit einem Durchmesser von 200 mm für die Montage in Doppelböden. Die Luftzufuhr erfolgt über den Doppelboden oder durch Versorgungsleitungen. Der Luftvolumenstrom beträgt bis zu 72 m³/h pro Durchlass. Die Temperaturdifferenz liegt bei 8 K. Der sichtbare Teil ist aus Edelstahl. Der Durchlass ist auch mit einem Durchmesser von 250 mm und Volumenstrom bis zu 126 m³/h lieferbar.

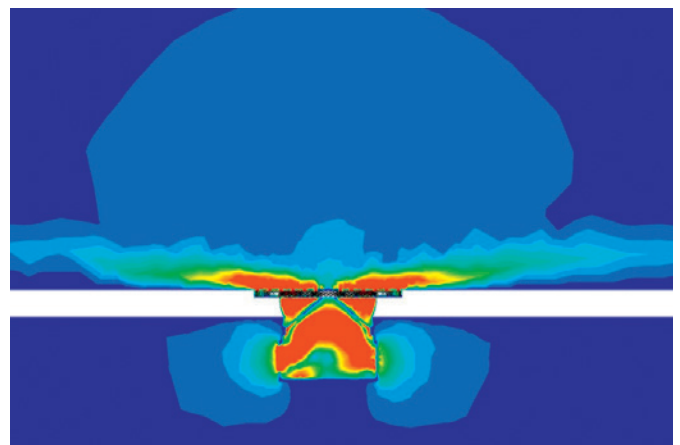


Flughafen Heathrow, London, Terminal T5A



Internationaler Flughafen Muscat, Oman, Piers

Bodenzuluftdurchlass Größe 200/160
Belastungsgruppe schwer (=450 kg/2,5 x 2,5 cm²)



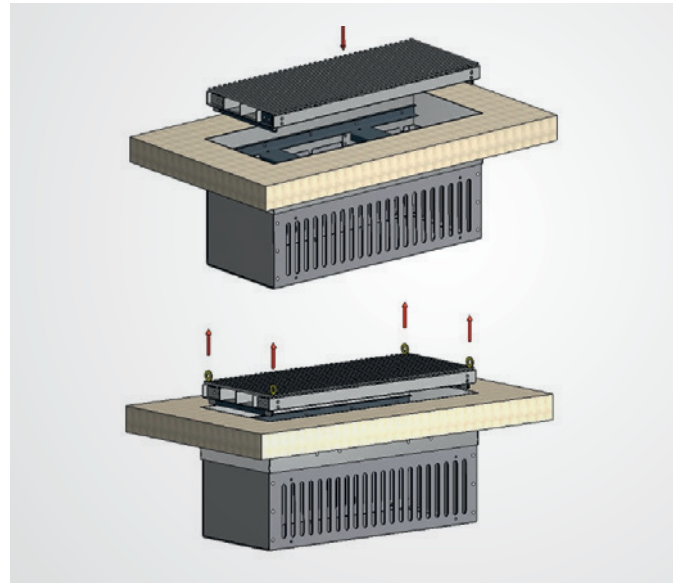
Strömungsbild des Strulik Bodenzuluftdurchlasses.

Lineare Bodenzuluftdurchlässe



Flughafen Heathrow, London, Pier T2B North

Lineare Bodenzuluftdurchlässe werden bevorzugt in Randbereichen eingesetzt z. B. vor Wänden, Fassaden, Countern oder entlang Fahrsteigen

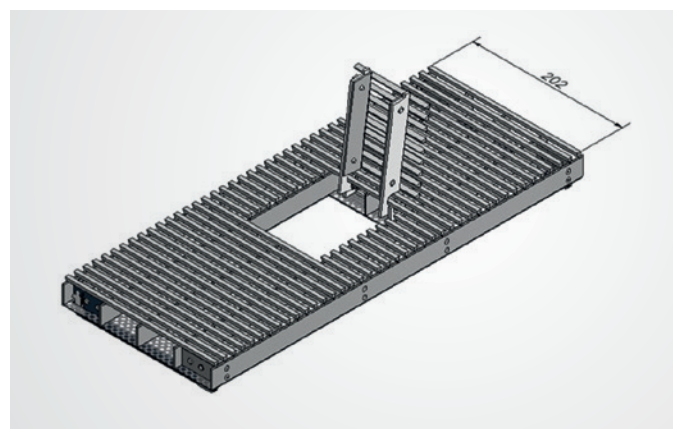
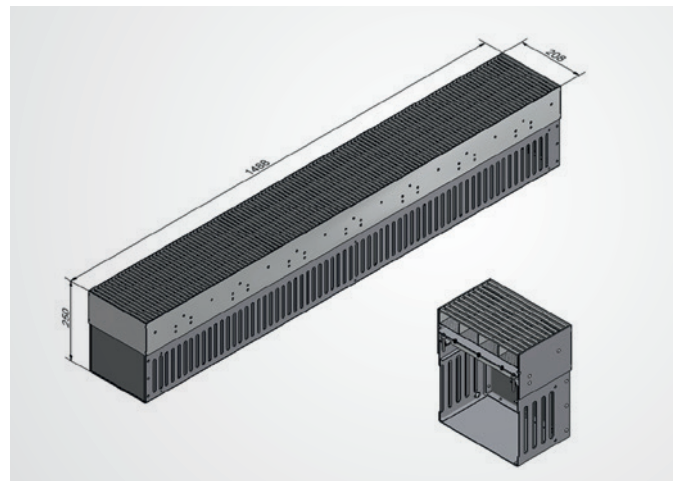


Sicherung der Frontgitter gegen unerwünschten Ausbau durch Einrastmechanismus.



Flughafen Heathrow, London, Pier T2B North

Linearer Bodenzuluftdurchlass entlang des Rollsteigs, 200 mm breit, Rahmen und Lamellengitter aus Edelstahl, Anschlusskasten verzinktem Stahlblech.



Scharnierelement für den Zugang zu elektrischen Steckdosen unter dem Zuluftdurchlass.



Flughafen Heathrow, London, Terminal Pier T2B North

Linearer Bodenzuluftdurchlass unter der Balustrade, mit einer Breite von 200 mm.



Flughafen Heathrow, London, Terminal Pier T2B North

Linearer Bodenzuluftdurchlass vor der Glassfassade, mit einer Breite von 250 mm.



Flughafen Heathrow, London, Terminal Pier T2B North

Linearer Bodenzuluftdurchlass unter der Balustrade, mit einer Breite von 400 mm.



Flughafen Heathrow, London, Terminal Pier T2B North

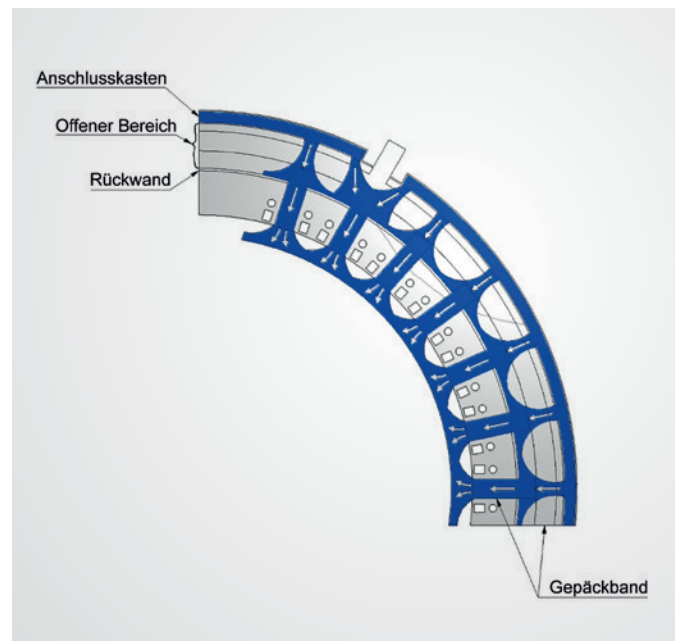
Spezial-Lösungen

Eine indirekte Lufteinbringung wurde in Nord- und Südbereich der Abflugebene für die Check-In Schalter gewählt. Die Zuluft strömt über den Zwischenraum mit dem Sammelgepäckband durch die Wand hinter den Eincheck-Countern. Ein Teilvolumenstrom klimatisiert den Arbeitsbereich des Personals und ein größerer Volumenstrom leitet die Zuluft über die Gepäckbänder in den Bereich der Fluggäste vor den Countern. Zum Nachweis der ausreichenden Effizienz dieses Systems wurde eine Strömungssimulation durchgeführt.



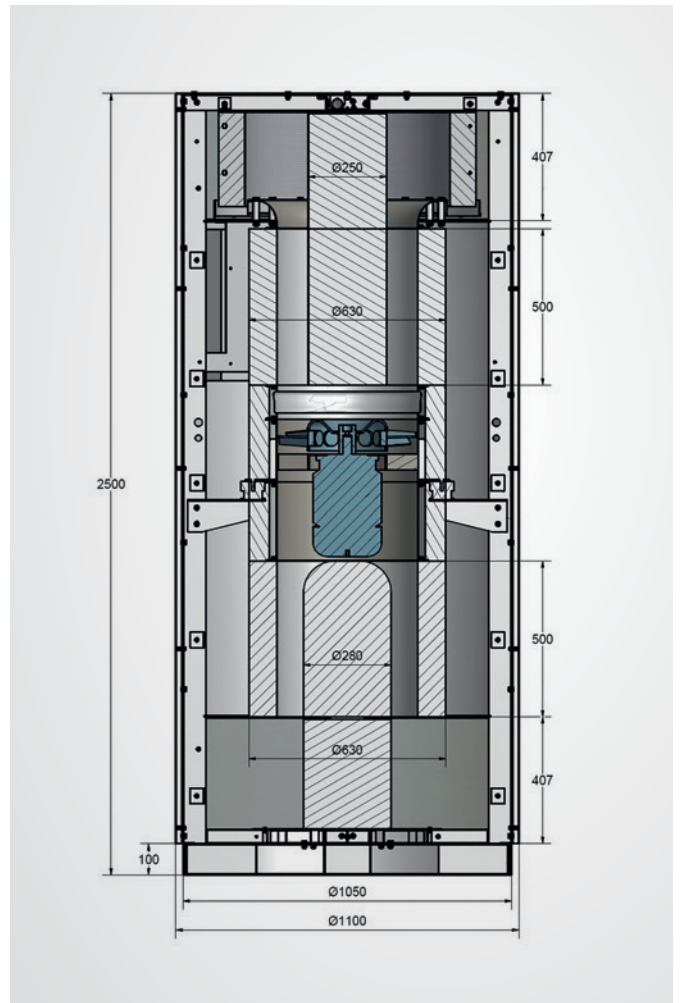
Flughafen Heathrow, London, Terminal T5A

Indirekte Art der Lufteinbringung für Personal und Fluggäste über Counter-Rückwand.



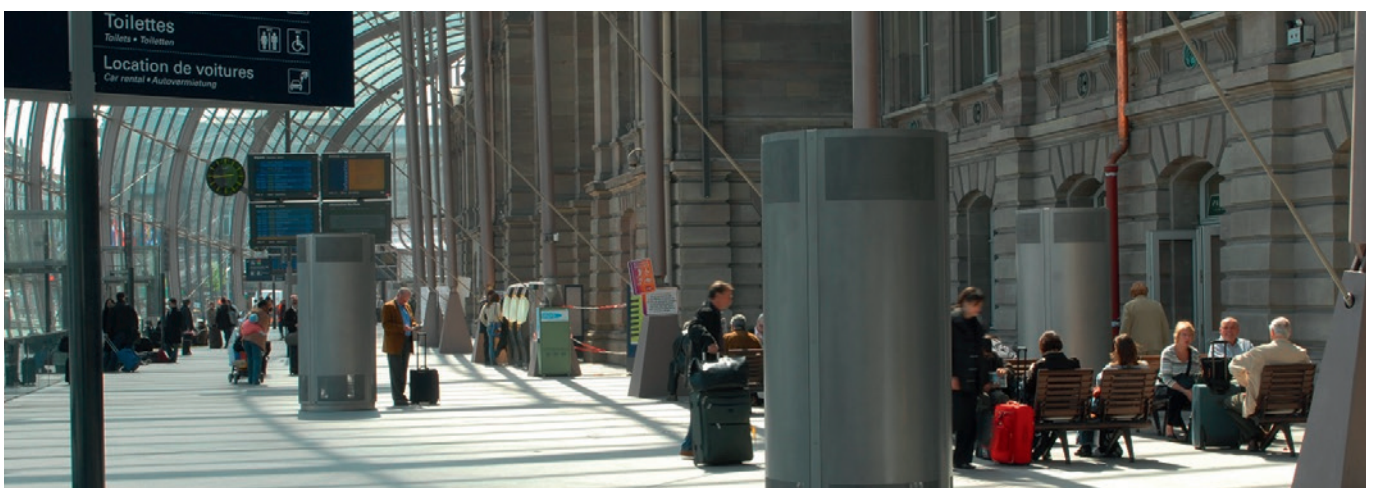
Induktions-Quellluftsysteme

Säulenquelldurchlässe mit integriertem Kühlaggregat



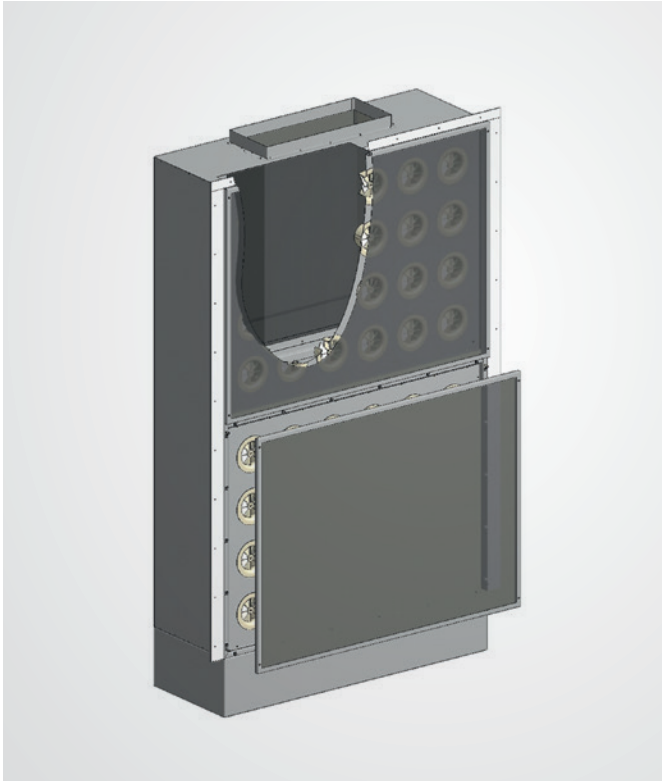
Freistehendes Kühlaggregat mit 13 kW Kühlleistung.
Luftvolumenstrom 3.960 m³/h. Der Schalldruck 49 dB (A).
Durchmesser: 1,1 m, Höhe: 2,5 m.
Material: gestrahlter Edelstahl.

Kühlgerät mit Gebläse, Wasserkühler, Filter und
Spezial- Schalldämpfern



Hauptbahnhof Strasbourg, Frankreich

Induktions-Quelldurchlässe (Wandinstallation)



Das äußere Erscheinungsbild der Induktions-Quellluftdurchlässe unterscheiden sich nicht von den herkömmlichen Quellluftdurchlässen. Die unterschiedliche Konstruktion erlaubt jedoch den Einsatz bei Temperaturdifferenzen bis zu 8-10 K.



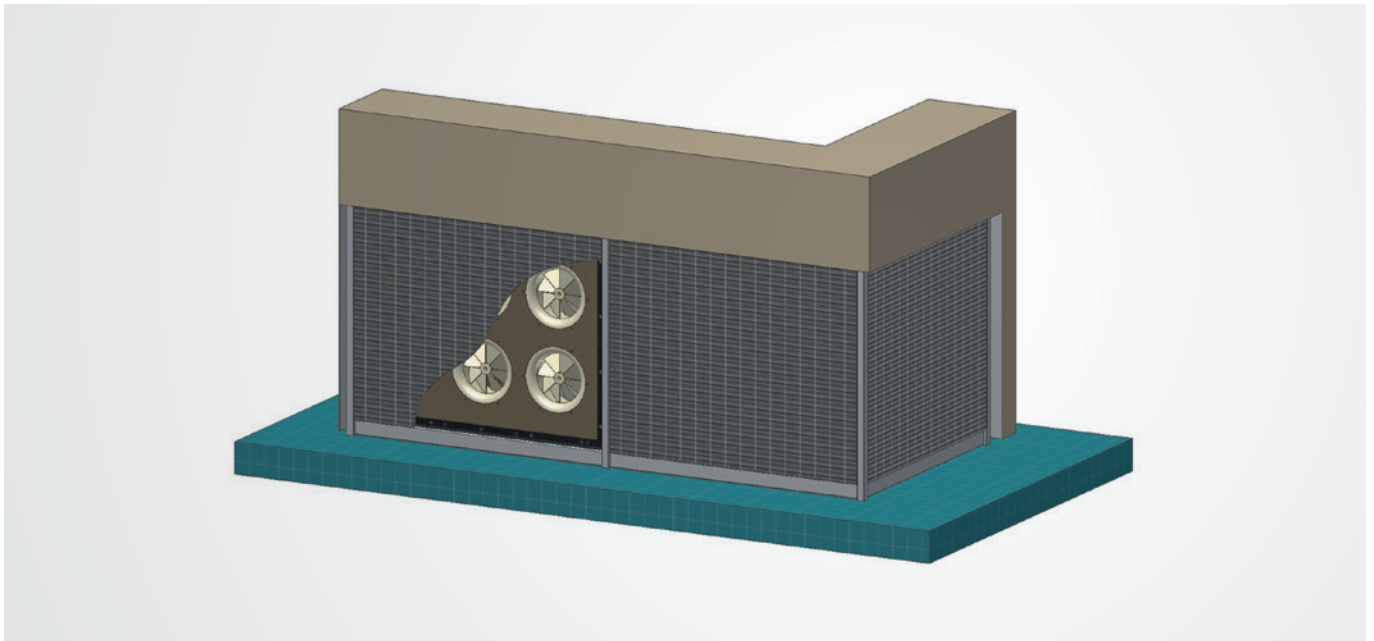
Flughafen Heathrow, London, Terminal T5A

Wandinstallation eines Induktions-Quellluftdurchlasses mit Edelstahl LSE Front.

Induktions-Quelluftdurchlässe (in Möbel integriert)

Der Empfangsschalter hat einen eingebauten Induktions-Quelluftdurchlass an der Vorderseite. Die aktive Vorderseite

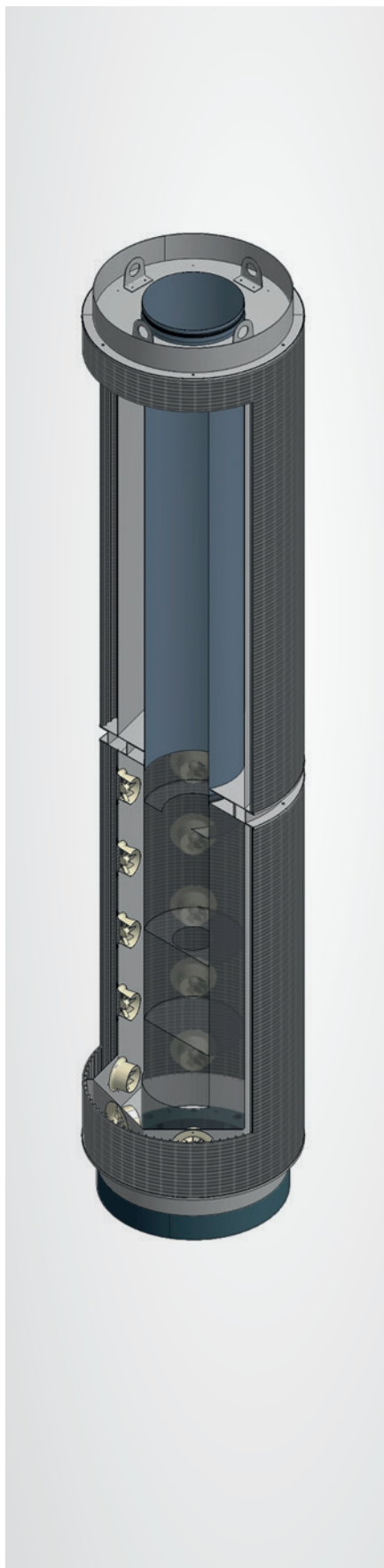
ist mit einem Dralldurchlass und mit einem Edelstahl LSE Lamellengitter verblendet.



Flughafen Heathrow, London,
Terminal T5B, BA CIP Lounge

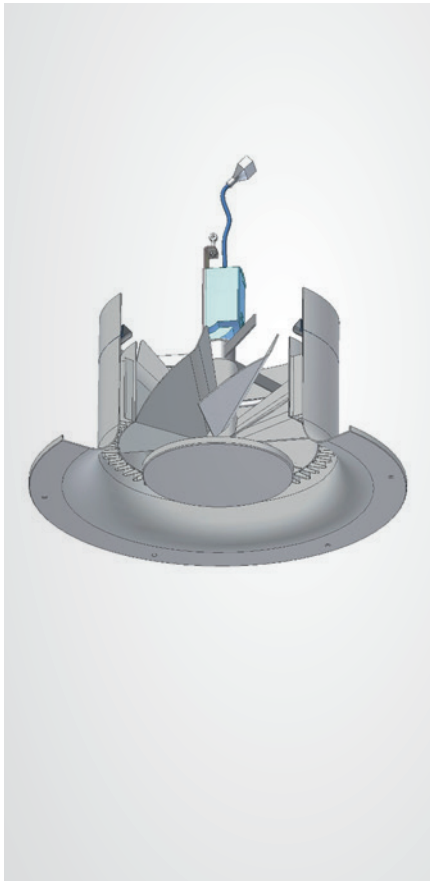
Induktions-Quellluftdurchlässe (als Säulenelement)

Induktions-Quellluftdurchlass kombiniert als Funktions- und Gestaltungselement in Form einer Säule, mit einem Durchmesser von 750 mm und Gesamthöhe von 3.500 mm. Die Höhe des aktiven Teils beträgt: 1.500 mm. Lufteinbringung von der Decke.



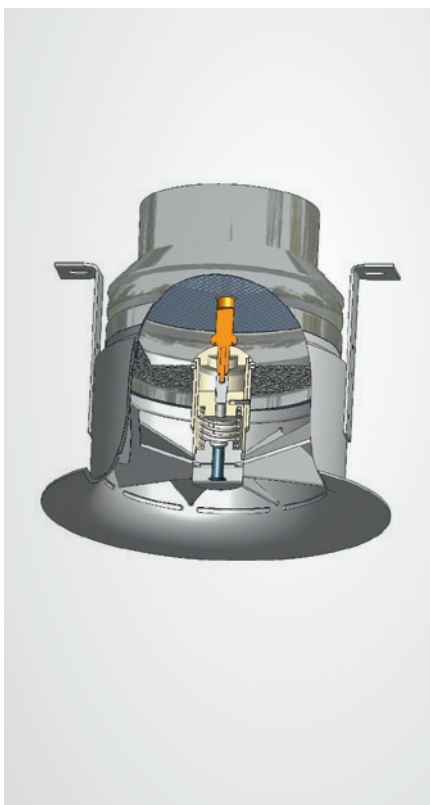
Flughafen Heathrow, London,
Terminal T5B, BA CIP Lounge

Deckenzuluftdurchlässe für den Heiz- und Kühlfall (Einbauhöhe von 3 bis 10 m)



Variabler Dralldurchlass, Größe 400, Flughafen Dresden

Variabler Dralldurchlass für die Installation bei einer Einbauhöhe von 3 bis 10 m und einer Temperaturdifferenz bis zu 15 K im Heiz- und Kühlfall. Luftvolumenstrom zwischen 500 und 2.000 m³/h. Manuell verstellbar, selbstregulierend oder durch einen Motor justierbar. In jeder Position wird eine niedrige Schalleistung und konstanter Druckverlust erzielt.



Flughafen Heathrow, London, Untergrundstation Terminal 5

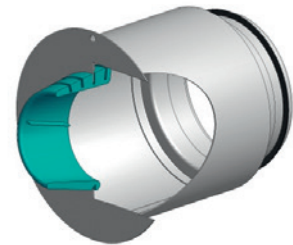
Variabler Dralldurchlass für den Heiz- und Kühlfall. Montagehöhe 2,5 bis 5 m. Der Luftvolumenstrom liegt zwischen 50 und 300 m³/h. Manuell einstellbar oder als selbstregulierendes Element lieferbar.

Mischluft-Systeme

Optionen für Wandzuluftdurchlässe



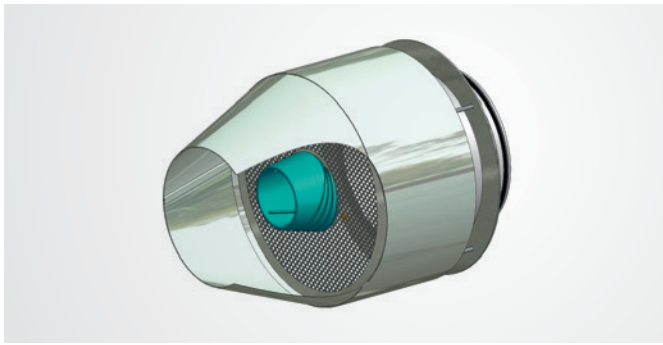
Gummidüse in der Größe von 70 mm, in einem Aluminium-Profil montiert.



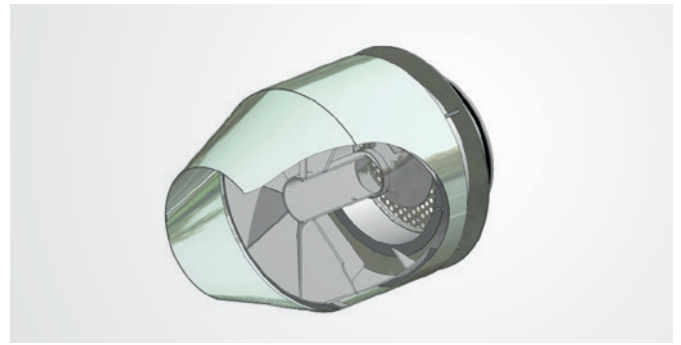
Verstellbare Gummidüse in den Größen 25 bis 160 mm lieferbar.



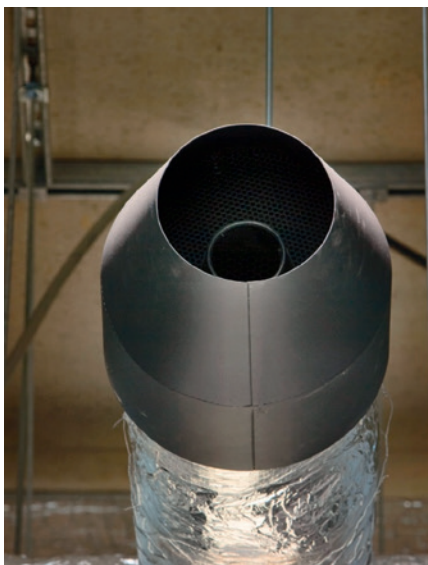
Flughafen Heathrow, London, Terminal 5A



Weitwurfdüsenkonfiguration mit richtungsverstellbarer Gummidüse und Lochblechfront. Horizontale Wurfweite kann durch Abstimmung zwischen der Wurfdüse und dem Lochblech eingestellt werden.



Weitwurfdüsenkonfiguration mit integriertem Dralldurchlass für kurze horizontale Eindringtiefe und größere Luftvolumenströme.



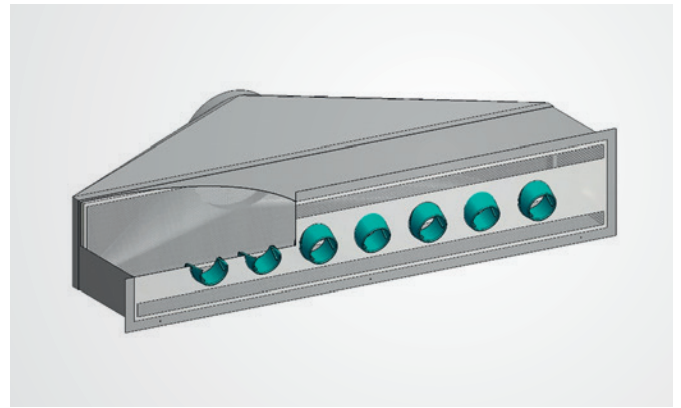
Flughafen Heathrow, London, Terminal 5 TTS Bereich



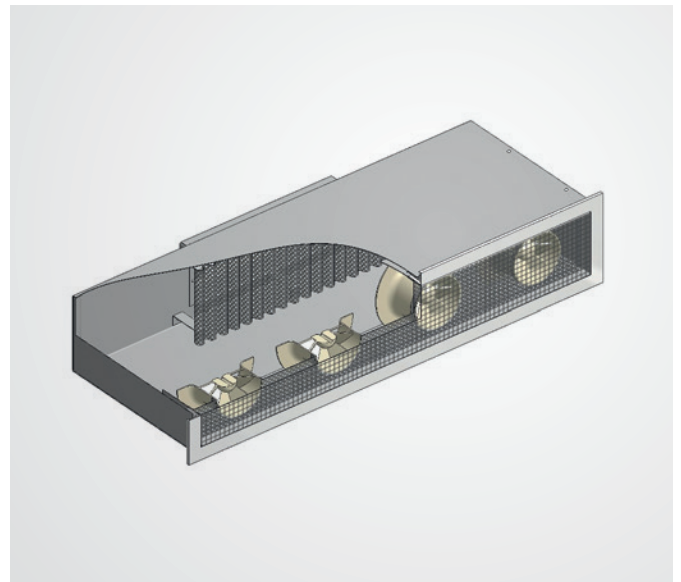
Flughafen Heathrow, London, Terminal 5 TTS Bereich



Flughafen Heathrow, London, Terminal 5A



Düsendurchlass mit Quellfläche zur Temperierung der Nord- und Südfassade am Terminal 5A des Heathrow Airports, London. Die Luftdurchlässe sind im Abstand von 4 m von der Fassade montiert.



Drall-Düsendurchlass mit Quellfläche als aktive Frontfläche und speziell gestaltetem Lochblech als Designfront. Einsatz im Kühlfall bis zu 10 K und im Heizfall bis zu 6 K.



Flughafen Heathrow, London, Terminal 5A,
Gate Level, BA/BAA Visioning Centre



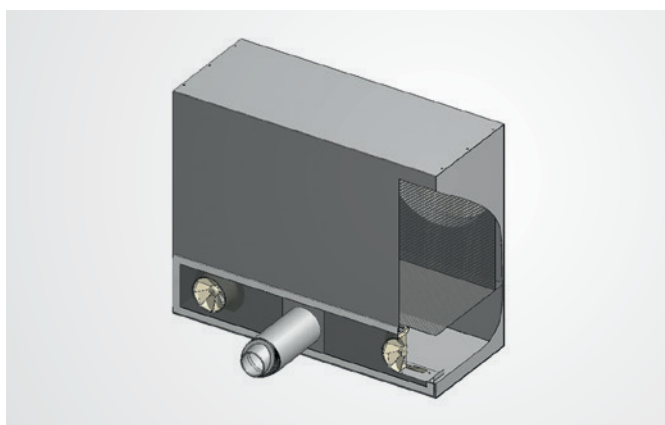
Flughafen London Heathrow, Terminal 5. Unterirdische Verbindungen zwischen den Flugsteigen A,B



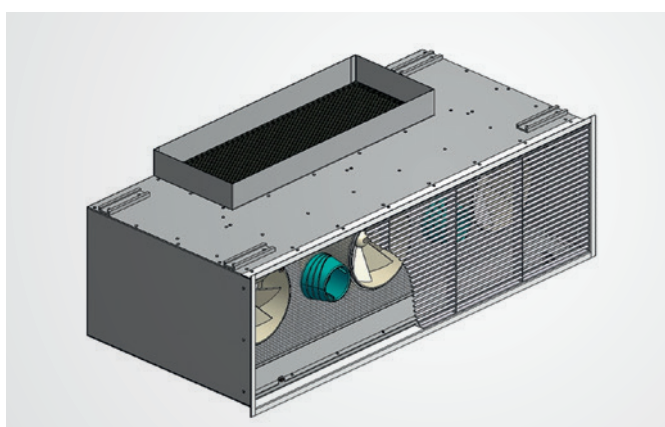
Nicht variabler Decken Zuluft-
durchlass zum Heizen und Kühlen.
Abmessung: 675 x 188 x 225 mm.
Volumenstrom: 360 m³/h



Flughafen München, Terminal 2, Bereich der Pass- und Sicherheitskontrolle



Linearer Wandluftdurchlass zum Heizen und Kühlen mit vorgebautem Lamellengitter. Aktive Frontfläche mit Weitwurfdüse, Dralldüse und Quellfläche. Keine Beeinflussung des Strömungsprofils durch das Lamellengitter.

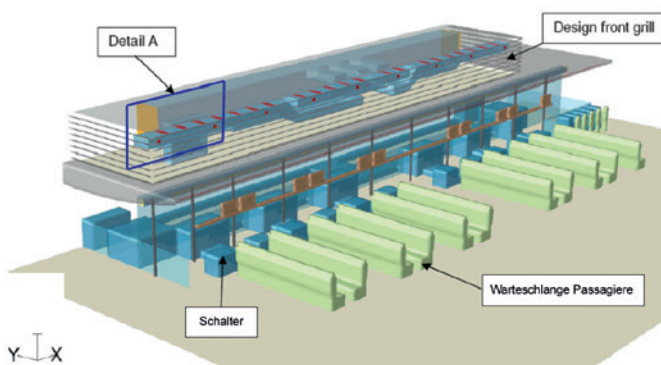


Linearer Wandluftdurchlass mit richtungsverstellbaren Gummi-Weitwurfdüsen, Dralldüsen und Quellfläche. Design Frontgitter aus Rundstäben, die keinen Einfluss auf das Strömungsprofil haben.

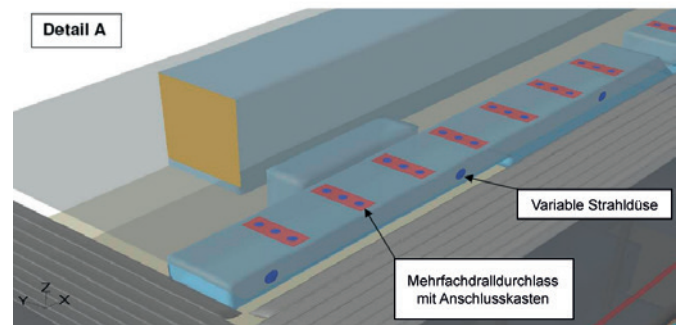


Flughafen München, Check-in-Bereich

Lineares Wand-Zuluftdurchlass-System, bestehend aus Weitwurfdüsen und darüber angeordneten Mehrfachdralldurchlässen.



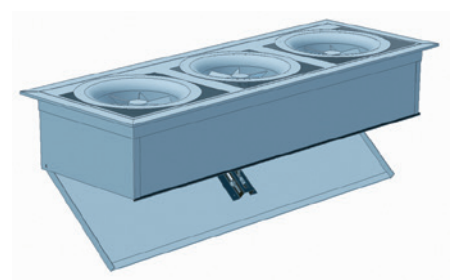
Positionierung der Weitwurfdüsen und der Mehrfachdralldurchlässe



Detail A



Installation von Mehrfachdralldurchlässen im oberen Bereich der Zuluft.



Mehrfachdralldurchlass mit Quellfläche. Dralldurchlässe mit unterschiedlicher Drallrichtung zur Erzeugung eines horizontalen Strömungsbildes.

Referenzen – Flughafenprojekte

| | |
|--|---|
| <p>Flughafen Stuttgart Terminal 3</p> | <ul style="list-style-type: none"> • Zusammenarbeit mit den Architekten von GMP in Hamburg bei der Auswahl und Gestaltung der Quellluftdurchlässe. • Unterstützung der Planer von IGH in Stuttgart bei der Dimensionierung der Quellluftdurchlässe und Wahl der optimalen Aufstellungsorte. • Bemusterung und Test von Prototypen • Bau und Lieferung aller benötigten Quellluft Durchlässe • Einbauunterstützung bei den großen Durchlässen für die Abtauchstation |
| <p>Flughafen München Terminal 2 (Check-in und Sicherheitsbereich)</p> | <ul style="list-style-type: none"> • Einbeziehung von Strulik in die Umplanung einiger kritischer Bereiche durch die GTD in Dresden • Entwicklung spezieller Wand-Zuluft-Durchlässe in Zusammenarbeit mit der GTD über Strömungssimulationen • Bau und Test der Prototypen • Bau und Lieferung diverser Spezial Zuluft Durchlässe für den Check-In Bereich und die Bereiche der Pass- und Sicherheitskontrolle. |
| <p>Flughafen Rotterdam</p> | <ul style="list-style-type: none"> • Unterstützung des Planungsbüros bei der Konstruktion der Quellluftdurchlässe. • Bau und Lieferung der freistehenden Durchlässe nach den Gestaltungsvorgaben der Architekten. |
| <p>Flughafen Orly, Paris</p> | <ul style="list-style-type: none"> • Umkonstruktion der eingeplanten Zuluftdurchlässe für eine Fassadenbelüftung. • Test, Bau und Lieferung von 1000 Spezial-Zuluftdurchlässen. • Säulen-Quelldurchlässe im Wartebereich des Süd-Terminals. |
| <p>Flughafen Heathrow London, Terminal 5A und B</p> | <ul style="list-style-type: none"> • Auftrag zur Planungsunterstützung von AMEC bei der Gestaltung des Quellluft-Systems in Terminal T5A. Sechs monatige Tätigkeit von Strulik im AMEC Planungsbüro vor Ort. • Untersuchung zur Belüftung an den 4 Fassaden mittel Strömungssimulation in Zusammenarbeit mit der GTD in Dresden. Entwicklung, Bau und Lieferung spezieller Fassaden Luftdurchlässe. Dimensionierung und Gestaltung aller Quellluftdurchlässe auf Basis der von Arup berechneten Luftmengen. • Bau und Test diverser Prototypen. • Untersuchung zur Anwendung spezieller Belüftungssysteme in einigen Bereichen mittels Strömungssimulation. • Bau und Lieferung aller Quellluftdurchlässe für T5A. • Folgeaufträge für Kontrollräume, Büros, Treppenhäuser, das Track-Transit System. Einsatz von linearen Deckenauslässen, variablen Weitwurfdüsen, Standard- und variablen Drall Durchlässen. • Ausarbeitung verschiedener Belüftungssysteme für den Umbau des First Class Check-In Bereiches. • Ausarbeitung eines Quellluft-Systems mit Funktions-Nachweis über Strömungssimulation. Bau und Lieferung des Quellluft-Systems. |

| | |
|--|--|
| <p>Flughafen Heathrow London, Terminal 5C</p> | <ul style="list-style-type: none"> • Wartebereich: Vorschlag verschiedener Gestaltungsmöglichkeiten von Quellluftdurchlässen für WSP im Rahmen der Entwurfsplanung. Beauftragung durch Carillion zur Planungsunterstützung von DSSR bei der Auslegung des Quellluft-Systems. Entwicklung von Design Entwürfen mit Architekten von Pascal + Watson. Bau und Test von Prototypen mittels Labortests und Strömungssimulationen. Aufbau eines Prototyps auf der Baustelle. Bau und Lieferung von 2 verschiedenen Bautypen. • CIP-Lounges: Planung eines Quellluft-Systems mittels Induktions-Verdrängung-Durchlässen. Konstruktion von Säulen und Socket-Durchlässen. Bau und Lieferung des Systems. |
| <p>Flughafen Heathrow London, Terminal 2</p> | <ul style="list-style-type: none"> • Beauftragung zur Planungsunterstützung durch DSSR, Durchführung von Gebäude und Strömungssimulationen für ein Quellluft-System mit linearen Bodenzuluftdurchlässen, freistehenden Säulen-Durchlässen und Coffee Table Durchlässen. • Zuluft-Durchlass-Gestaltung in Zusammenarbeit mit Grimshaw Architekten. Fertigung und Lieferung aller Zuluftdurchlässe an Balfour Beatty. |
| <p>Flughafen Turkmenbasi, Turkmenistan</p> | <ul style="list-style-type: none"> • Überarbeitung des geplanten Luftverteilsystems und Reduzierung der Zuluftmengen. • Konzeption von vier speziellen Mischluft Durchlässen für Wand und Deckeneinbau. • Fertigung und Lieferung der Zuluftdurchlässe an Polimeks in Istanbul. |
| <p>Flughafen Gatwick London, North Terminal</p> | <ul style="list-style-type: none"> • Entwurf und Konstruktion verschiedener elliptischer Quellluftdurchlässe für die renovierte und erweiterte Gepäckausgabe am North Terminal. • Erstellung von Prototypen und Durchführung von Strömungstest im Werk von Strulik. • Umbau von Blindelementen in aktive Luftdurchlässe. |
| <p>Flughafen Muscat International Sultanat von Oman</p> | <ul style="list-style-type: none"> • Entwurf eines Quellluft-Systems mit 28 maßgeschneiderten Zuluftdurchlässen für Wand, Boden- Säulen und Fassadeneinbau für Cowi-Larsen, basierend auf deren Berechnungen. • Herstellung und Lieferung der Quellluftdurchlässe im Hauptgebäude für die Ankunfts-Halle, den Check-In Bereich, die Gepäckannahme und den Immigration Bereich. • Konstruktion, Fertigung und Lieferung spezieller Wand und Bodenzuluft-durchlässe in den Flugsteigen. • Konstruktion und Lieferung von Decken-Zuluft-Durchlässen für 11,5 m Einbauhöhe im VIP Bereich. |



Strulik – Kontakt

Abteilung Lüftungssysteme

Am Alten Viehhof 7

47138 Duisburg

Telefon: 0203 / 429 46-0

Fax: 0203 / 429 46-66

E-Mail: duisburg@strulik.com

Kenny Neuhäuser M. Eng.

Bereichsleiter Lüftungssysteme

Telefon: 0203 / 429 46-13

E-Mail: k.neuhaeuser@strulik.com

Strulik GmbH

Neesbacher Straße 15
65597 Hünfelden-Dauborn

Telefon: 06438 / 839-0
E-Mail: contact@strulik.com
Internet: www.strulik.com

Stand 10.2019
Technische Änderungen vorbehalten!
© 2019 Strulik GmbH

